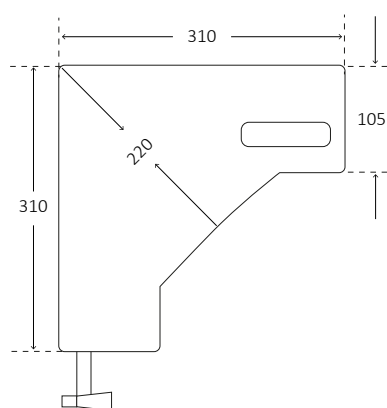
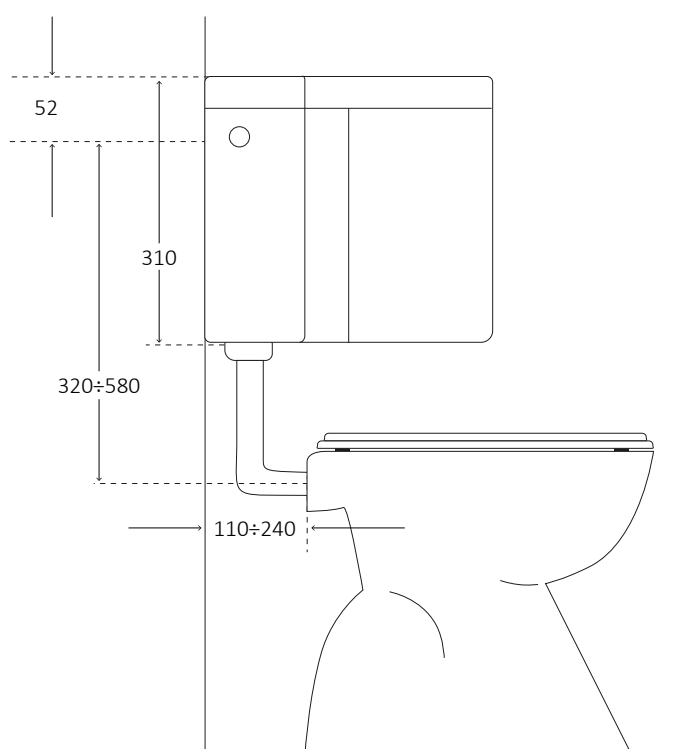


Angolo

Art. 1050 1051



Campo di applicazione

Installazione esterna in posizione bassa a zaino o media posizione

Caratteristiche

Coibentazione anticondensa ed insonorizzante
 Rubinetto galleggiante 3/8" compatto, rapido e silenzioso
 Allacciamento idrico destro o sinistro
 Tasto economizzatore d'acqua start-stop
 Scocca in ABS con trattamento anti-invecchiamento

Informazioni tecniche

Materiale :	ABS
Capacità :	8,5 litri
Volume di risciacquo regolabile :	6 - 8,5 litri
Impostazione standard della quantità di risciacquo	8 litri
Durata di riempimento (7 l) con una pressione dinamica di 3 bar	73 sec
Tipologia di wc:	a terra
Tipologia di azionamento :	meccanico
Conforme alla normativa CE :	UNI EN 14055 : 2011

Dotazione

Galleggiante 3/8", con codolo in ottone
 Meccanismo di scarico con dado e controdado
 Guarnizione di tenuta
 Leva per scarico totale
 Tubo cassetta a zaino 50x40
 Kit per fissaggio cassetta a muro
 Rubinetto a squadra cromato

Articoli

1050 Angolo bianca start/stop, senza rubinetto

1051 Angolo bianca start/stop, con rubinetto

Field of application

External installation for low and medium level installation

Features

Anti-condensate and soundproofing insulation
 3/8" compact floating valve, safe, quick and silent
 Water connection right or left
 Single button with water-saving start/stop
 ABS body with anti-age treatment

Technical informations

Material :	ABS
Capacity :	8,5 litres
Adjustable rinsing volume :	6 - 8,5 litres
Standard setting of filling quantity:	7,5 litres
Filling duration (7 l) with a dynamic pressure of 3 bar	73 sec
Type of wc:	at floor
Type of drive :	mechanical
Comply with CE standard :	UNI EN 14055 : 2011

Equipment

3/8" compact floating valve, with brass tang
 Outlet valve with nut and back nut
 Outlet valve gasket
 Lever for total flush
 Outlet pipe ø 50x40 for external low level cistern
 Wall fixing kit
 1/2" chromate angle valve

Items

1050 Angolo start/stop flush, without tap, white

1051 Angolo start/stop flush, with tap, white