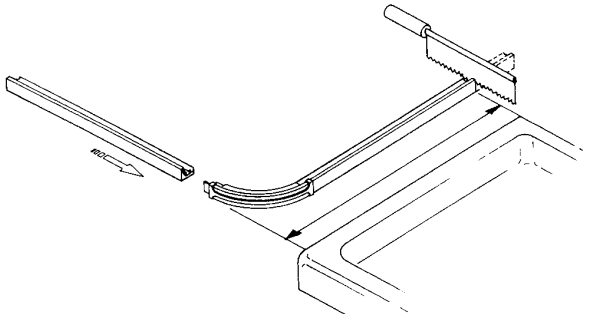


TRE LATI

THREE SIDES

TREI LATURI

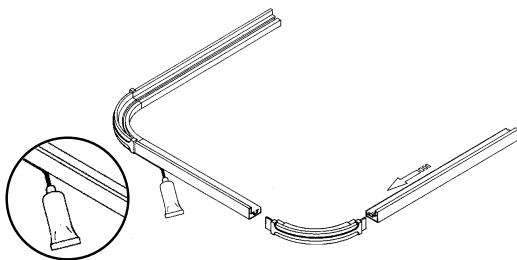


1

Con il taglio semplicissimo delle guide inferiori e superiori è adattabile a tutte le misure.

By cutting the lower and upper guides it adapts to all sizes.

Se poate adapta la orice dimensiune prin simpla taiere a sinei inferioare si superioare.



2

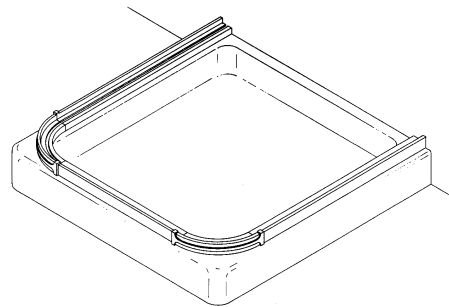
Incastrare le guide inferiori e gli angoli di giunzione.
SILICONARE LE GUIDE INFERIORI ANCHE ESTERNAMENTE.

Locate the lower guides and the corner joints.

SILICONE THE LOWER GUIDES ALSO EXTERNALLY.

Introduceți sinele în racordul cotit.

SILICONATI SI PE PARTEA EXTERIOARA.

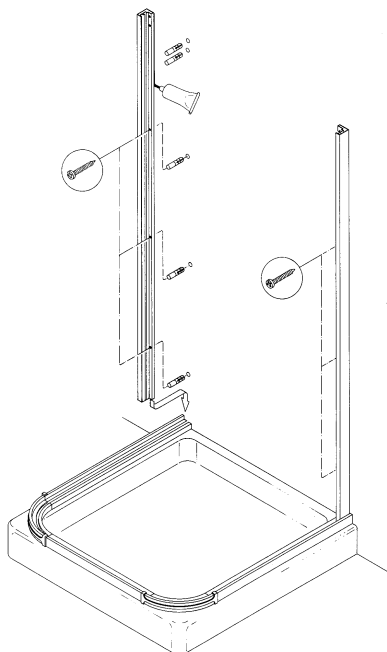


3

Fissare il tutto al piatto doccia con il silicone.

Fix the assembly on the shower tub using silicone.

Fixati-le cu silicon pe cadita de dus.

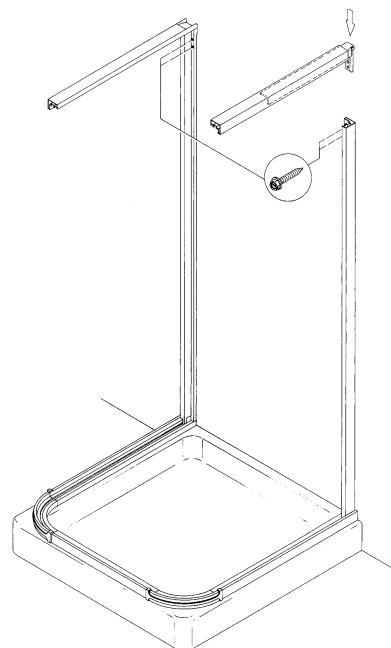


4

Fissare i montanti alle pareti appoggiandoli all'interno delle guide inferiori.

Fix the uprights to the walls fitting them on the inside of the lower guides.

Fixati profilele pe perete, punandu-le in interiorul sinei inferioare.



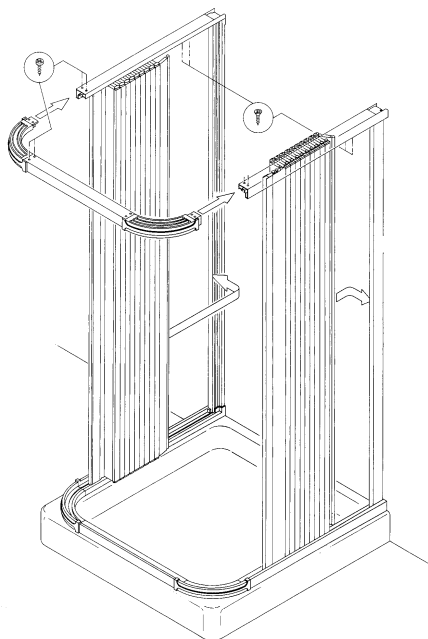
5

Incastrare le guide superiori (con staffa) nelle estremità dei montanti ed avvitare i relativi tasselli.

Locate the upper guides (with bracket) at the ends of the uprights and screw the expansion plugs.

Introduceți sina superioara (cu consola) în extremitatea suportului și fixati cu suruburile aferente.





6

Inserire le sezioni di pannelli tenendo i funghi di scorrimento verso l'alto e regolare l'estensione delle guide superiori in base alla misura di quelle inferiori.

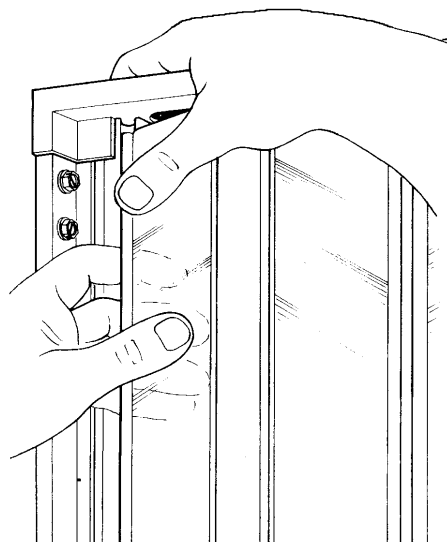
Poi montare la guida superiore frontale con gli angoli di giunzione.

Fit the panel sections keeping the sliding heads upward and adjust the length of the upper guide to that of the lower guides.

This done, mount the upper front guide with the corner joints.

Introduceti sectiunea panoului cu capetele superioare in sus si ajustati lungimea sinei superioare dupa cea inferioara.

Montati sina superioara frontala impreuna cu racordurile cotite.



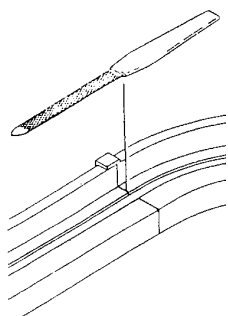
7

Incastrare a pressione il tubino del primo pannello trasparente nell'apposito attacco sul montante, iniziando dall'alto come in figura.

Press the tube of the first transparent panel into the mount of the upright, starting from above as shown in the figure.

Introduceti tubul primului panou transparent, prin presare, incepand de sus dupa cum se vede in imagine.

UTILITA' - USE POSSIBILITIES - UTILITATI



Per un perfetto scorrimento una volta installato il box smussare eventuali spigoli tra guide ed angoli di scorrimento con una limetta o una carta abrasiva fine.

Siliconare le guide inferiori anche esternamente.

Pulire il box almeno una volta ogni due mesi con prodotti che solitamente si usano per specchi, ceramica, ecc.

To achieve proper sliding once the shower is installed, smooth edges between the guides and corners with a file or fine sand paper.

A seal has been inserted along the length of each support, ensuring perfect sealing.

Silicone the lower guides also externally.

Clean the shower at least once every two months with product normally used for mirrors, ceramic tiles, etc.

Pentru o alunecare perfecta, o data instalata cabina, finisati eventualele colturi cu o lama sau o hartie abraziva foarte fina.

Siliconati sinele inferioare si externe.

Curatati cabina cel putin o data la doua luni cu produse care se folosesc pentru oglinzi, ceramica, etc

Sweet Home è un marchio C.R.

