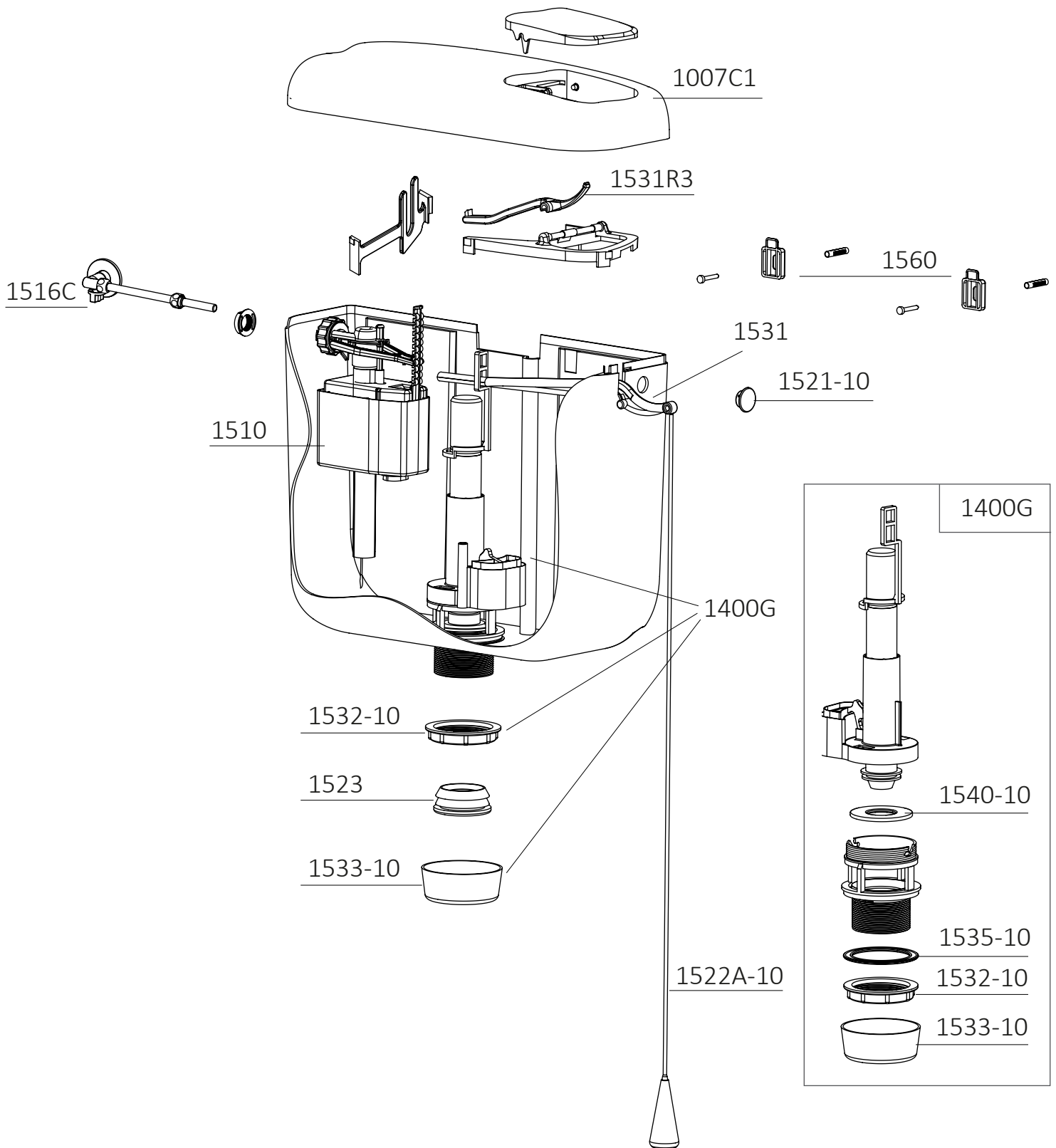


Concept Alta

Esploso componenti



Ricambi - Spare parts	
1007C1	Coperchio completo di pulsante <i>Cover complete with push button</i>
1400G	Meccanismo di scarico con dado e controdado <i>Outlet valve with nut and back nut</i>
1510	Galleggiante Rambo 3/8" codolo ottone <i>Rambo filling valve 3/8" brass tang</i>
1516C	Rubinetto a squadra 1/2" ottone cromato per galleggianti 3/8" <i>1/2" chromate brass tap for 3/8" filling valves</i>
1521-10	Set 10 tappini laterali <i>Set 10 side plugs</i>
1522A-10	Set 10 pull a perlina <i>Set 10 metal pull chain</i>
1523	Morsetto per vaso Ø esterno 55/60 Ø interno 40 <i>Bowl gasket external Ø 55/60, internal Ø 40</i>
1531	Gruppo ponte con leve Concept 1 <i>Bridge with levers for Concept 1</i>
1531R3	Set 10 dadi per fissaggio meccanismo <i>Set 10 outlet valve nuts</i>
1532-10	Set 10 controdadi bianchi per fissaggio tubo Ø 50 <i>Set 10 fixing pipe back nuts Ø 50</i>
1533-10	Set 10 guarnizioni piane base meccanismo <i>Set 10 outlet valve flat gaskets</i>
1535-10	Set 10 guarnizioni coniche per tubo Ø 50 <i>Set 10 conical pipe gaskets Ø 50</i>
1540-10	Set 10 guarnizioni di tenuta meccanismo <i>Set 10 outlet valve gasket</i>
1560	Kit per fissaggio muro <i>Wall fixing kit</i>