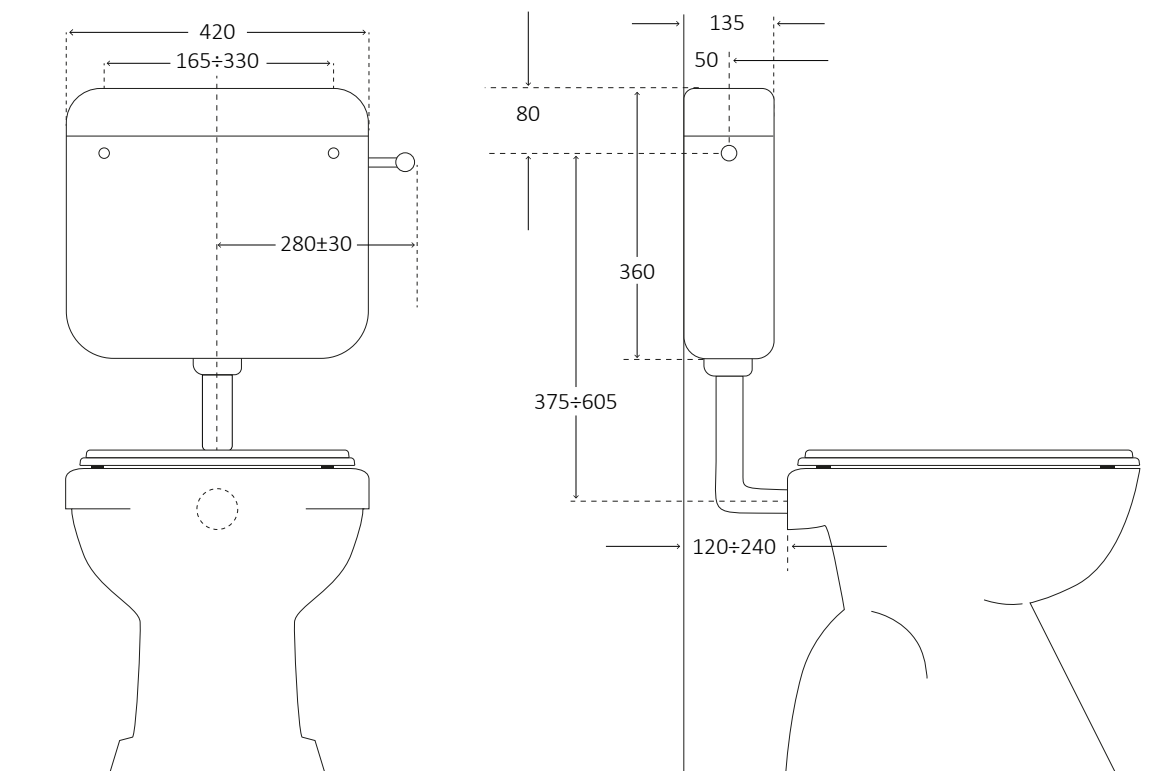


Concept Pneu

Art. 1000C1PE - 1000C1PI



Campo di applicazione

Installazione esterna con comando a distanza a funzionamento pneumatico, adatta a bagni per disabili

Caratteristiche

Coibentazione anticondensa ed insonorizzante
 Rubinetto galleggiante 3/8" compatto, rapido e silenzioso
 Allacciamento idrico destro o sinistro
 Tasto economizzatore d'acqua start-stop
 Scocca in ABS con trattamento anti-invecchiamento

Informazioni tecniche

Materiali :	ABS
Capacità :	7,5 litri
Volume di risciacquo regolabile :	5-7,5 litri
Impostazione standard della quantità di risciacquo	7 litri
Durata di riempimento (7 l) con una pressione dinamica di 3 bar	64 sec
Tipologia di wc:	a terra
Tipologia di azionamento :	pneumatico
Conforme alla normativa CE :	UNI EN 14055 : 2011

Dotazione

Galleggiante 3/8", con codolo in ottone
 Meccanismo di scarico con dado e controdado
 Guarnizione di tenuta
 Ponte portaleve e leva per scarico totale
 Tubo cassetta a zaino 50x40
 Kit per fissaggio cassetta a muro
 Rubinetto a squadra cromato
 Pulsante esterno (PE) completo di tubetto e canalina o pulsante incasso (PI) completo di tubetto e guaina

Articoli

1000C1PE Concept Pneu bianca, con pulsante esterno e rubinetto

1000C1PI Concept Pneu bianca, con pulsante incasso e rubinetto

Field of application

External installation with pneumatic functioning that allows a remote control, suitable for handicap people toilets

Features

Anti-condensate and soundproofing insulation
 3/8" compact floating valve, safe, quick and silent
 Water connection right or left
 Single button with water-saving start/stop
 ABS body with anti-age treatment

Technical informations

Material :	ABS
Capacity :	7,5 litres
Adjustable rinsing volume :	5-7,5 litres
Standard setting of filling quantity:	7,5 litres
Filling duration (7 l) with a dynamic pressure of 3 bar	64 sec
Type of wc:	at floor
Type of drive :	pneumatic
Comply with CE standard :	UNI EN 14055 : 2011

Equipment

3/8" compact floating valve, with brass tang
 Outlet valve with nut and back nut
 Outlet valve gasket
 Supporting bridge for levers and lever for total flush
 Outlet pipe ø 50x40 for external low level cistern
 Wall fixing kit
 1/2" chromate angle valve
 External push-button (PE) complete with pipe and tube or built-in push-button (PI) complete with pipe and sheath

Items

1000C1PE Concept Pneu, white, with external push button and tap

1000C1PI Concept Pneu, white, with built-in push button and tap