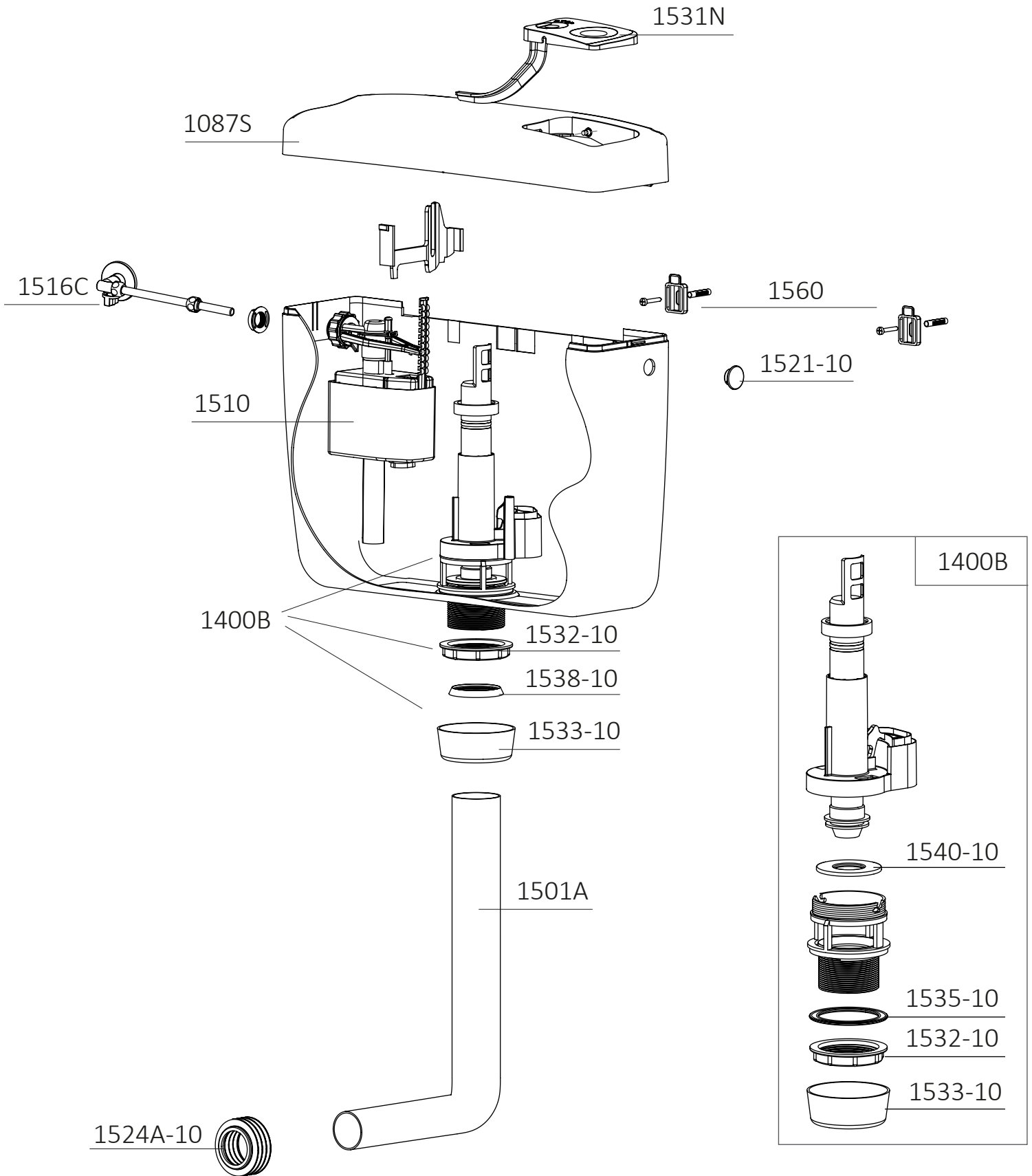


Delta 1

Esploso componenti



Ricambi - Spare parts

1087S	Coperchio completo di pulsante <i>Cover complete with push button</i>
1400B	Meccanismo di scarico con dado e controdado <i>Outlet valve with nut and back nut</i>
1501A	Tubo di scarico Ø 50x40 lunghezza mm 350x245 <i>Pipe for wall low-level cistern Ø 50x40 mm 350x245</i>
1510	Galleggiante Rambo 3/8" codolo ottone <i>Rambo filling valve 3/8" brass tang</i>
1516C	Rubinetto a squadra 1/2" ottone cromato per galleggianti 3/8" <i>1/2" chromate brass tap for 3/8" filling valves</i>
1521-10	Set 10 tappini laterali <i>Set 10 side plugs</i>
1524A-10	Set 10 morsetti per vaso Ø esterno 55/60 Ø interno 40 <i>Set 10 bowl gaskets external Ø 55/60, internal Ø 40</i>
1531N	Tasto singolo con leva <i>Single push button with lever</i>
1532-10	Set 10 dadi per fissaggio meccanismo <i>Set 10 outlet valve nuts</i>
1533-10	Set 10 controdadi bianchi per fissaggio tubo Ø 50 <i>Set 10 fixing pipe back nuts Ø 50</i>
1535-10	Set 10 guarnizioni piane base meccanismo <i>Set 10 outlet valve flat gaskets</i>
1538-10	Set 10 guarnizioni coniche per tubo Ø 50 <i>Set 10 conical pipe gaskets Ø 50</i>
1540-10	Set 10 guarnizioni di tenuta meccanismo <i>Set 10 outlet valve gaskets</i>
1560	Kit per fissaggio muro <i>Wall fixing kit</i>