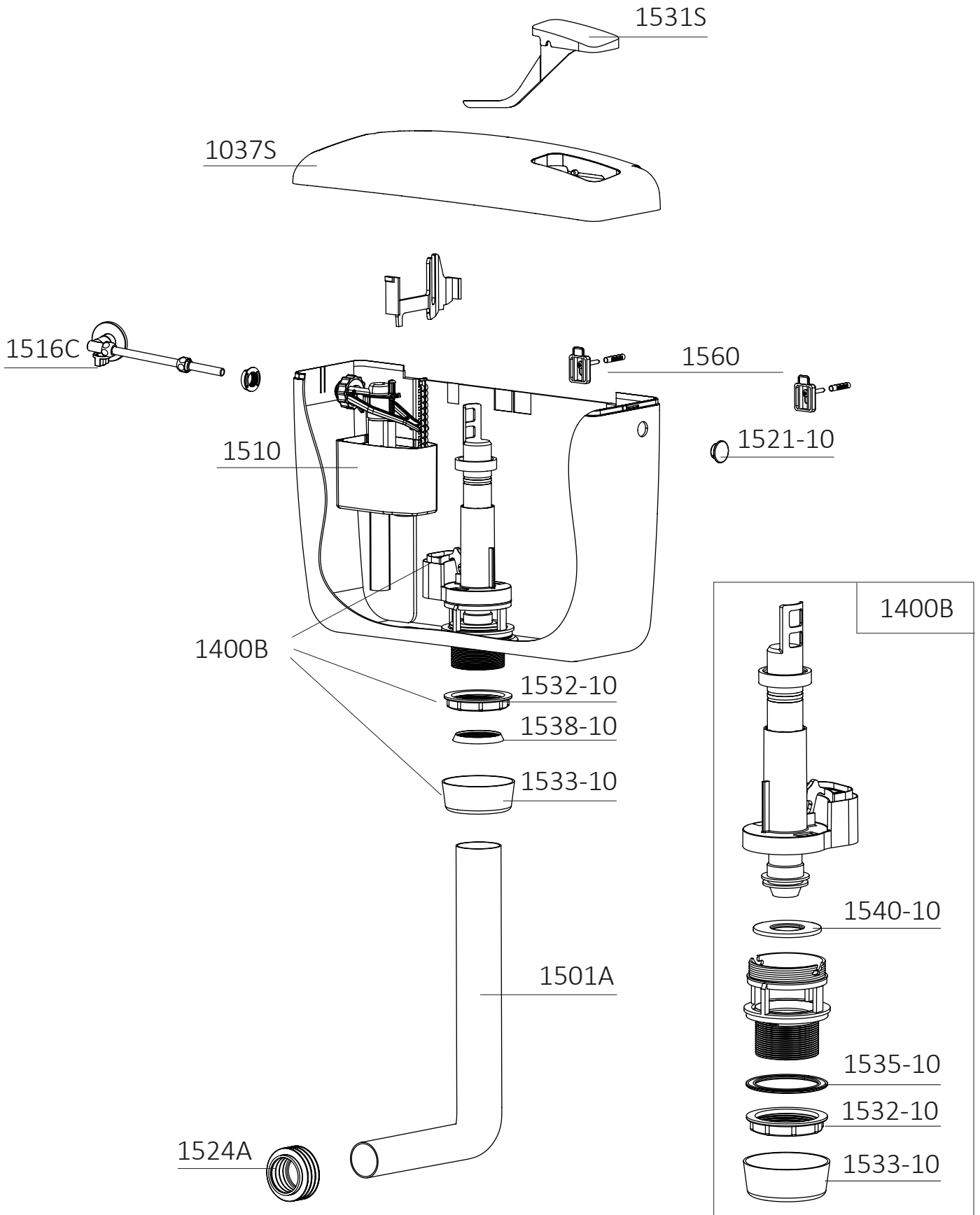


Plus 1

Esploso componenti



Ricambi - Spare parts

1037S	Coperchio completo di pulsante Cover complete with push button
1400B	Meccanismo di scarico con dado e controdado Outlet valve with nut and back nut
1501A	Tubo di scarico Ø 50x40 lunghezza mm 350x245 Pipe for wall low-level cistern Ø 50x40 mm 350x245
1510	Galleggiante Rambo 3/8" codolo ottone Rambo filling valve 3/8" brass tang
1516C	Rubinetto a squadra 1/2" ottone cromato per galleggianti 3/8" 1/2" chromate brass tap for 3/8" filling valves
1521-10	Set 10 tappini laterali Set 10 side plugs
1524A	Morsetto per vaso Ø esterno 55/60 Ø interno 40 Bowl gasket external Ø 55/60, internal Ø 40
1531S	Pulsante Push-button
1532-10	Set 10 dadi per fissaggio meccanismo Set 10 outlet valve nuts
1533-10	Set 10 controdadi bianchi per fissaggio tubo Ø 50 Set 10 fixing pipe back nuts Ø 50
1535-10	Set 10 guarnizioni piane base meccanismo Set 10 outlet valve flat gaskets
1538-10	Set 10 guarnizioni coniche per tubo Ø 50 Set 10 conical pipe gaskets Ø 50
1540-10	Set 10 guarnizioni di tenuta meccanismo Set 10 outlet valve gasket
1560	Kit per fissaggio muro Wall fixing kit