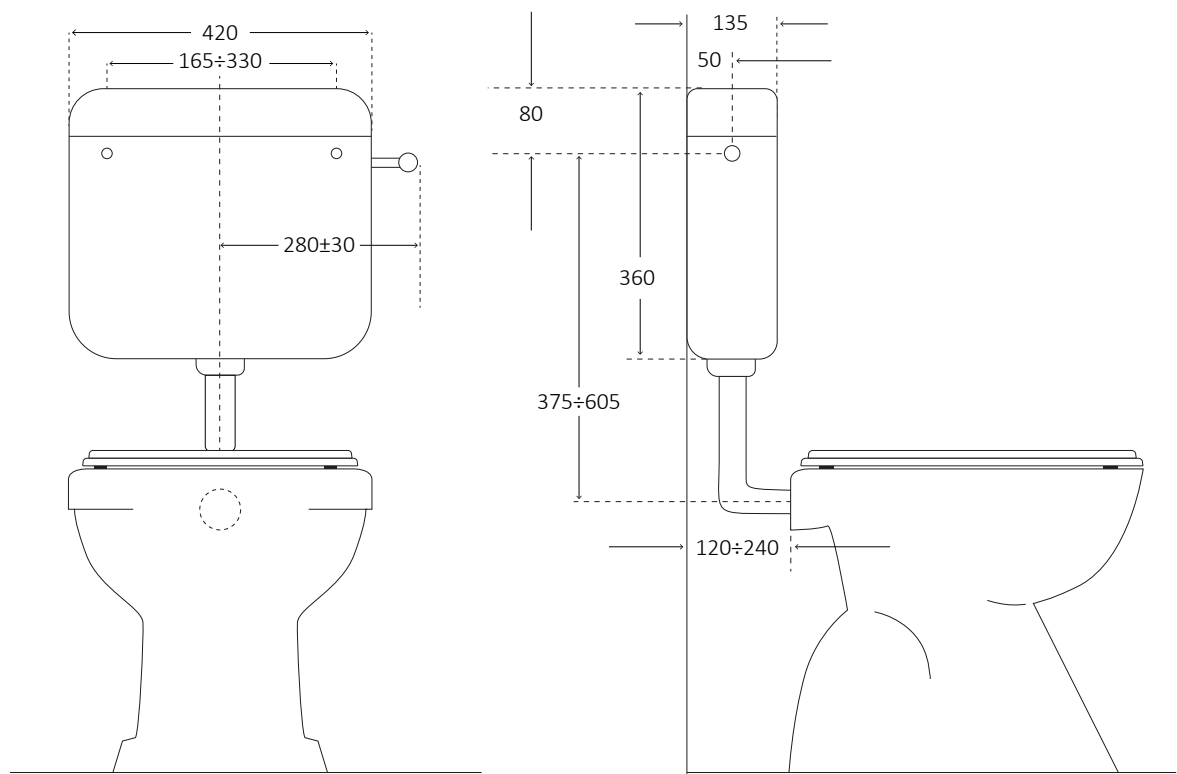


# Sfera 2

Art. 1000S2 1001S2



## Campo di applicazione

Installazione esterna in posizione bassa a zaino o media posizione

## Caratteristiche

Coibentazione anticondensa ed insonorizzante  
 Rubinetto galleggiante 3/8" compatto, rapido e silenzioso  
 Allacciamento idrico destro o sinistro  
 Doppio scarico  
 Scocca in ABS con trattamento anti-invecchiamento

## Informazioni tecniche

Materiale :	ABS
Capacità :	7,5 litri
Volume di risciacquo regolabile scarico totale :	5-7,5 litri
Volume di risciacquo regolabile scarico parziale :	1-4,5 litri
Impostazione standard della quantità di risciacquo	7 litri
Durata di riempimento (7 l) con una pressione dinamica di 3 bar	64 sec
Tipologia di wc:	a terra
Tipologia di azionamento :	meccanico
Conforme alla normativa CE :	UNI EN 14055 : 2011

## Dotazione

Galleggiante 3/8", con codolo in plastica  
 Meccanismo di scarico  
 Dado ghiera  
 Guarnizione di tenuta  
 Ponte portaleve con leva per scarico totale e leva per scarico parziale  
 Ponte per allacciamento idrico posteriore  
 Tubo cassetta a zaino 50x40  
 Kit per fissaggio cassetta a muro  
 Rubinetto a squadra comato

## Articoli

**1000S2** Sfera 2 bianca a doppio scarico, senza rubinetto, con tubo ø50x32

**1001S2** Sfera 2 bianca a doppio scarico, con rubinetto con tubo ø50x40

## Field of application

External installation for low and medium level installation

## Features

Anti-condensate and soundproofing insulation  
 3/8" compact floating valve, safe, quick and silent  
 Water connection right or left  
 Double flush  
 ABS body with anti-age treatment

## Technical informations

Material :	ABS
Capacity :	7,5 litres
Adjustable total rinsing volume :	5-7,5 litres
Adjustable partial rinsing volume :	1-4,5 litres
Standard setting of filling quantity:	7 litres
Filling duration (7 l) with a dynamic pressure of 3 bar	64 sec
Type of wc:	at floor
Type of drive :	mechanical
Comply with CE standard :	UNI EN 14055 : 2011

## Equipment

3/8" compact floating valve, with pom tang  
 Outlet valve  
 Outlet valve nut  
 Outlet valve gasket  
 Supporting bridge for levers with lever for total flush and lever for partial flush  
 Bridge for back entry  
 Outlet pipe ø 50x40 for external low level cistern  
 Wall fixing kit  
 1/2" chromate angle valve

## Items

**1000S2** Sfera 2 double flush, without tap, white, with pipe ø50x32

**1001S2** Sfera 2 double flush, with tap, white, with pipe ø50x40